

Schéma de mesures pour gaine de bras et gant confectionnés individuellement sur mesure - recto

(Article 27 de la nomenclature des prestations de santé)

Compléter ou apposer une vignette de l'O.A

Nom et prénom du patient :

Organisme assureur :

NISS :

Adresse du patient :

Date :

Gaine de bras

Classe de compression : 1 - 2 - 3

Bras GAUCHE DROIT

C-h Gaine de bras avec épaulière et lanière de fixation (indiquez le tour cHI)

C-h Gaine de bras avec épaulière à fixer à la bretelle du soutien-gorge

C-g Gaine de bras

Remarques :

Gant

Classe de compression : 1 - 2

Main GAUCHE DROITE

Gant avec doigts serrés

Gant avec doigts écartés

Gant sans doigts avec un demi pouce

Le gant se porte en combinaison avec la gaine de bras

Remarques :

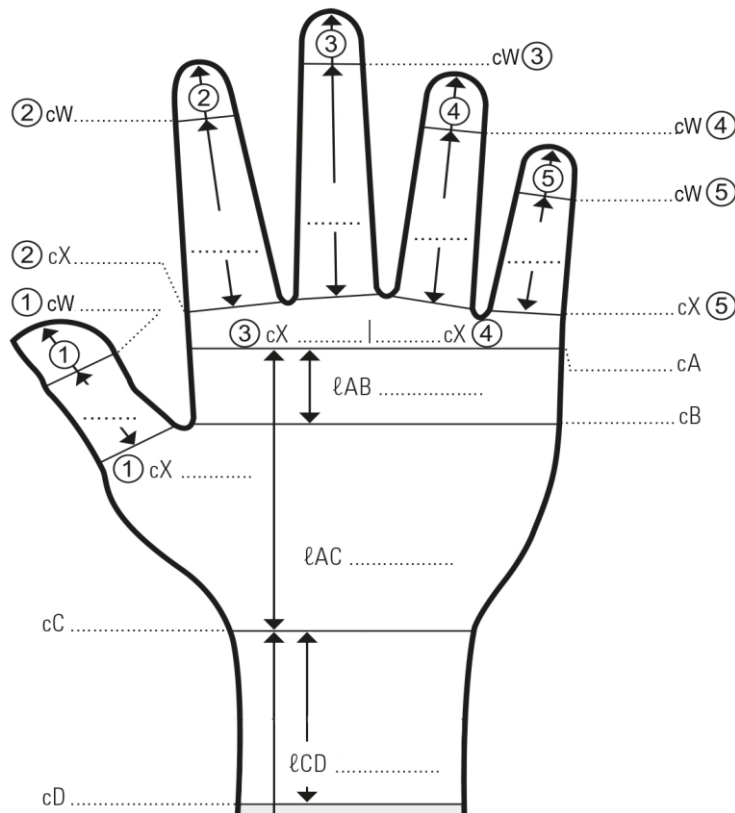
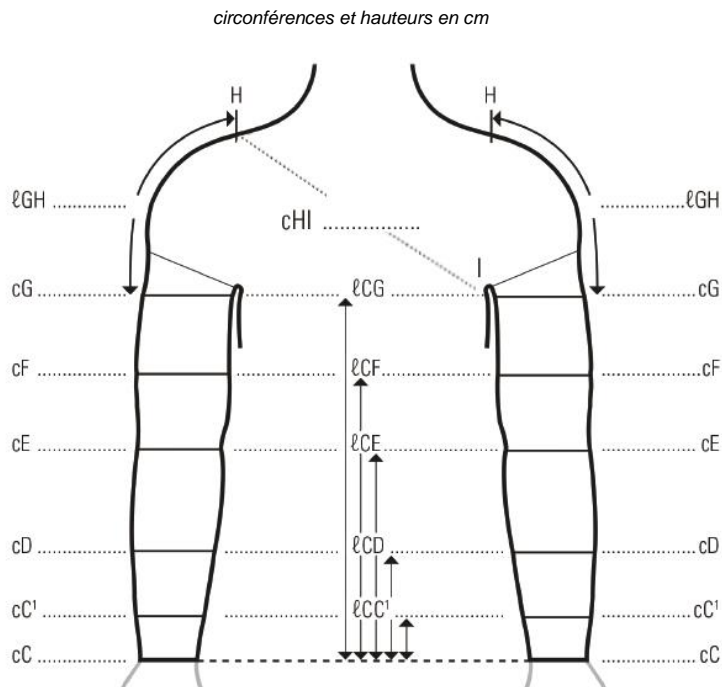


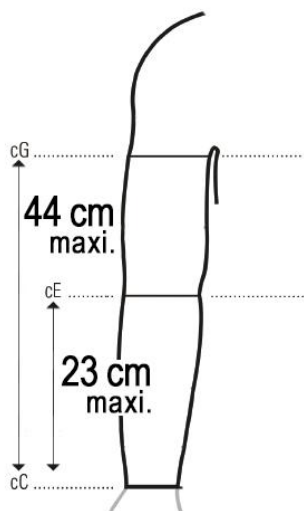
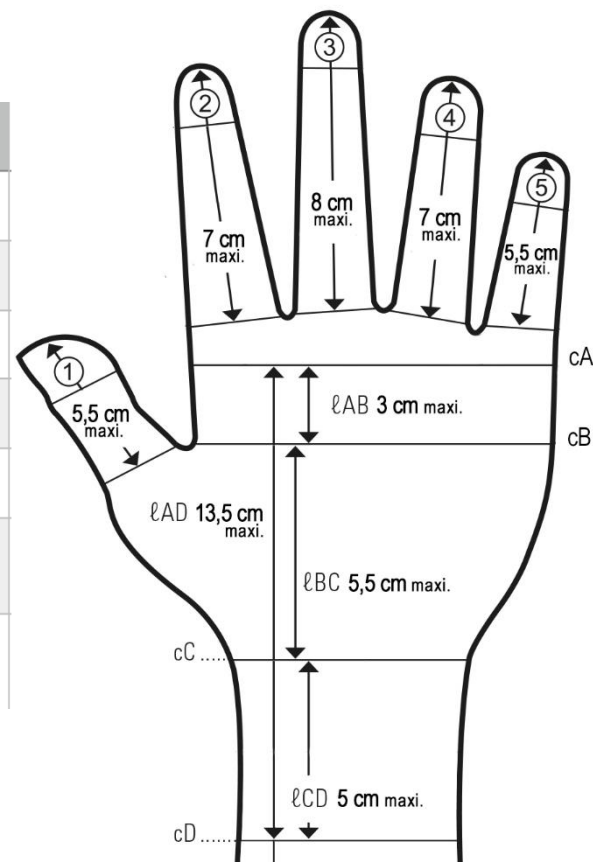
Schéma de mesures pour gaine de bras et gant confectionnés individuellement sur mesure - verso

(Article 27 de la nomenclature des prestations de santé)

Motivation de la conception sur-mesure

Tableaux comparatif des mesures de confection

	X	W	X	W	X	W	X	W	X	W	X	W
1	6.5	5	6.5	5	6.5	5	7.5	6	7.5	6	7.5	6
2	6.2	5	6.7	5.5	7.1	5.9	7.6	6.4	8	6.8	8.5	7.3
3	6	5	6.3	5.3	6.7	5.7	7.1	6	7.5	6.4	7.9	6.7
4	5.7	4	6	4.2	6.3	4.5	6.7	4.8	7.1	5.1	7.3	5.4
5	5.5	4	5.9	4.2	6.3	4.5	6.6	4.8	7	5.1	7.3	5.4
cA cB	17.5		19		20.5		22		23.5		25	
C	14.5		16		17.5		19		20.5		22	



	I XS	II S	III M	IV L	V XL	VI XXL
cG Max cG	30 24	32 26	34 28	36 30	38 32	40 34
cE Max cE	25 23	27 24	29 26	30.5 27.5	32 29	33.5 30.5
cC	14.5	16	17.5	19	20.5	22

Remarques du dispensateur de soins :